

Compasso
d'Oro ADI

Designed by

Vico Magistretti, 1973/2018



ITA

A partire dal 2018 la famiglia Maralunga si allarga, ampliando le proporzioni dell'iconico divano compasso d'oro per una maggiore sensazione di comfort ed eleganza. Maralunga Maxi è una versione contemporanea del leggendario best-seller di Cassina, che conserva il brevetto tecnologico della variazione dello schienale ottenuta mediante l'integrazione di una semplice catena di bicicletta. Il modello Maxi si compone di una generosa poltrona di 122 cm, un divano due posti da 214 cm e un divano 3 posti da 310 cm. La profondità è aumentata a 105 cm per offrire maggiore comodità e accoglienza, e su tutti i prodotti Maxi è incluso il cuscino poggiatesta in piuma per incrementarne l'ergonomia. Maralunga Maxi è disponibile una con cucitura normale (Maralunga Maxi) o con cucitura pinzata (Maralunga 40 Maxi). A partire dal 2024 tutta la famiglia Maralunga Maxi è stata aggiornata con un incremento di 7° di maggiore apertura dell'angolo dello schienale, consacrando definitivamente il comfort estremo di questa icona del design.

ENG

Starting in 2018, the Maralunga family began to expand, augmenting the proportions of the iconic "Compasso d'Oro" sofa for a greater sensation of comfort and modern elegance. Maralunga Maxi is a contemporary version of the legendary Cassina best-seller. It retains the patented technology that adjusts the backrest position by incorporating a simple bicycle-chain mechanism. The Maxi model is composed of a generously proportioned 122 cm armchair, a two-seat 214 cm sofa, and a three-seat 310 cm sofa. Seat depth is increased to 105 cm to offer welcoming comfort and, on all Maxi products, the feather-filled lumbar cushion is included for improved ergonomics. Maralunga Maxi is available with standard stitching (Maralunga Maxi) or with piping (Maralunga 40 Maxi). Starting in 2024, the entire Maralunga Maxi family was updated with an additional 7 degrees of inclination to the backrest angle, definitively decreeing the extreme comfort delivered by this design icon.

DEU

45 Jahre nach der Vorstellung des ersten Modells und nach der Einführung von Maralunga 40 und der Variante 40-S mit abnehmbarem Stoffbezug wird das Maralunga-Angebot erneut erweitert. Mit aktualisierten Proportionen und neuer Ästhetik für das Sofa, durch die das Gefühl von Komfort und Eleganz weiter gesteigert wird. Maralunga Maxi ist eine zeitgemäßere Version des legendären Cassina-Bestsellers mit dem technologischen Patent für die Verstellung der Rückenlehne, die durch den Einbau einer einfachen Fahrradkette erzielt wird. Das Modell Maxi, präsentiert einen Sessel mit neuen Maßen, nämlich 122 cm, ein Zweisitzer-Sofa mit 214 cm und ein Dreisitzer-Sofa mit 310 cm Breite. Die Tiefe wurde auf 105 cm erhöht, um mehr Bequemlichkeit zu bieten und noch einladender zu wirken. Für alle Modelle ist hingegen eine Nierenstütze mit Daunenfüllung und neuen Abmessungen erhältlich, die die ergonomische Wirkung verstärkt.

FRA

À partir de 2018, la famille Maralunga s'agrandit, élargissant les proportions de l'iconique canapé Compasso d'Oro pour une plus grande sensation de confort et d'élégance. Maralunga Maxi est une version contemporaine du légendaire best-seller de Cassina, qui conserve la technologie brevetée permettant la variation du dossier grâce à l'intégration d'une simple chaîne de vélo. Le modèle Maxi se compose d'un fauteuil généreux de 122 cm, d'un canapé deux places de 214 cm et d'un canapé 3 places de 310 cm. La profondeur est augmentée à 105 cm pour offrir plus de confort et de convivialité, et un coussin cale-reins en plumes est inclus dans tous les produits Maxi pour améliorer l'ergonomie. Maralunga Maxi est disponible avec une couture normale (Maralunga Maxi) ou avec un passepoil (Maralunga 40 Maxi). À compter de 2024, toute la famille Maralunga Maxi fait l'objet d'une augmentation de 7° de l'angle d'inclinaison du dossier, consacrant ainsi définitivement l'extrême confort de cette icône du design.

Ampliamento della famiglia Maralunga:

Struttura

- Telaio in tubolare di acciaio con cinghie elastiche.
- Imbottitura**
- Poliuretano espanso privo di CFC a densità differenziata.
- Cuscini sedile**
- Poliuretano espanso e ovatta di poliestere.
- Schienale dotato di poggiatesta ribaltabile con meccanismo brevettato, indipendente per ogni singolo posto.
- Rivestimento**
- Pelle o tessuto dalle Collezioni Cassina.
- Base**
- Massello di noce canaletto o verniciata nei colori a listino.
- Cuscini poggiatesta inclusi.

Enlargement of the Maralunga family:

Frame

- Tubular steel with elastic belts.
- Padding**
- Differentiated-density CFC-free polyurethane foam.
- Seat cushions**
- Polyurethane foam and polyester wadding.
- Backrest with adjustable headrest with patented mechanism, independent for each place.
- Upholstery**
- Leather or fabric from the Cassina Collections.
- Base**
- Solid American walnut wood or lacquered (see price list for colors).
- Lombar cushions included.

Erweiterung der Familie Maralunga:

Struktur

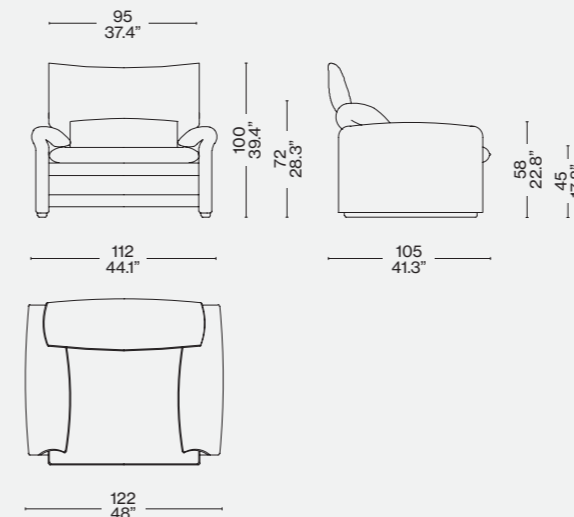
- Stahlrohrrahmen mit elastischen Gurten.
- Polsterung**
- Polyurethanschaum ohne FCKW in verschiedenen Dicken.
- Sitzkissen**
- Polyurethanschaum und Polyesterwatte
- Rückenlehne mit klappbarer Kopfstütze mit Mechanismus, unabhängig für jeden Sitz vorgesehen.
- Bezug**
- Leder oder Stoff aus der Cassina-Kollektion.
- Base**
- Massivholz amerikanischer Nussbaum oder lackiert in den aktuellen Farben laut Preisliste
- Nierenkissen inklusiv.

Extension de la famille Maralunga :

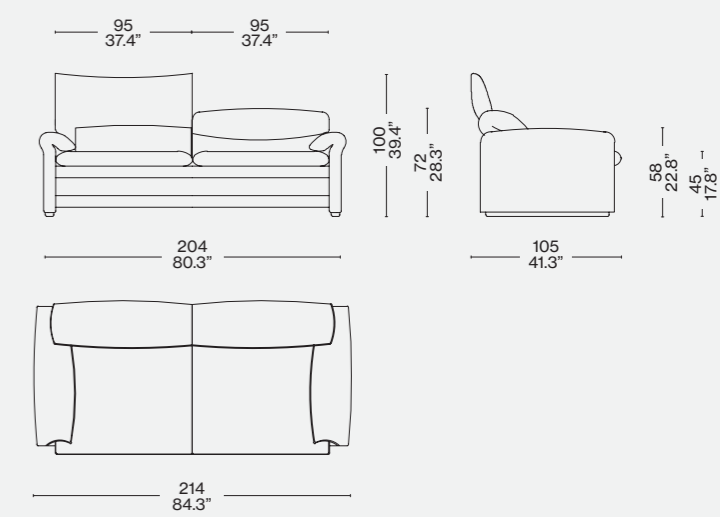
Structure

- Châssis en tube d'acier avec sangles élastiques.
- Rembouillage**
- Mousse de polyuréthane sans CFC à densité différenciée.
- Coussins assise**
- Mousse de polyuréthane et ouate de polyester Dossier muni d'appui-tête basculant avec mécanisme breveté, indépendant pour chaque place.
- Revêtement**
- Cuir ou tissu des Collections Cassina.
- Base**
- Noyer américain massif ou teintée dans les couleurs du catalogue. Coussins cale-reins inclus.

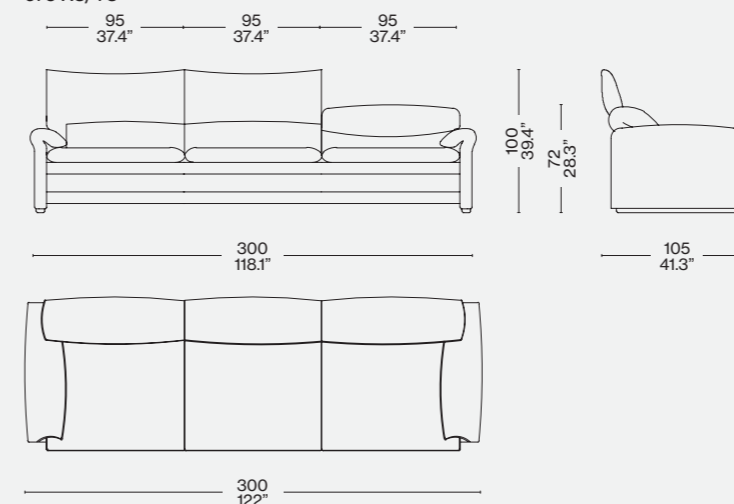
675 X1/Y1



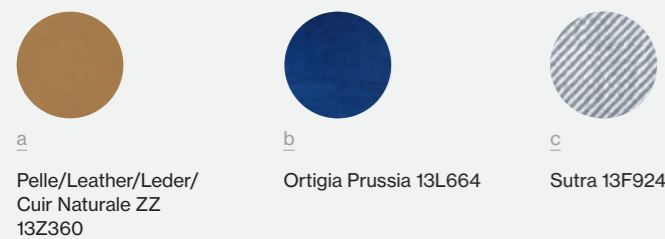
675 X2/Y2



675 X3/Y3



Rivestimento/Upholstery/ Bezug/Revêtement



Identifying marks and production numbers

