



Designed by
Jaime Hayon, 2015



ITA

Jamie Hayon crea una collezione di oggetti essenziali e funzionali, per la casa moderna, concepiti come una sfida religiosa derivata dall'uso di un solo materiale. Elementi sculturali che integrano le forme, la luce e l'ombra per esprimere la bellezza assoluta del legno attraverso la maestria della falegnameria di Cassina. I diversi elementi, ispirati alle forme organiche di Le Corbusier e ai dipinti Esprit Nouveau, rispecchiano la tradizione dell'azienda nella lavorazione del legno e la stretta alleanza tra artigianalità e innovazione industriale. Alla finitura originale in frassino massello tinto nero si affiancano cinque nuove varianti in frassino tinto a poro aperto, offerto nei toni del verde petrolio, rosso amaranto, fango, grigio perla e noce canaletto naturale. Ogni esemplare è marchiato con il logo Cassina e accompagnato da una carta d'identità che ne attesta l'autenticità.

DEU

Jamie Hayon entwirft eine Kollektion mit essentiellen und funktionellen Objekten für den modernen Haushalt. Sie sind wie eine religiöse Herausforderung konzipiert, die sich aus der Verwendung eines einzigen Materials ableitet. Skulpturenhaftes Elemente, die Formen, Licht und Schatten integrieren, um die absolute Schönheit des Holzes durch die meisterliche Arbeit der Tischlerei von Cassina zum Ausdruck zu bringen. Die verschiedenen Elemente, die durch die organischen Formen von Le Corbusier und Esprit Nouveau-Gemälde inspiriert wurden, spiegeln die Tradition der Firma bei der Holzverarbeitung und den engen Bund zwischen handwerklichem Können und industrieller Innovation wider. Das Originalfinish aus schwarz gefärbtem Eschen-Massivholz wird durch fünf neue Varianten aus offenporig gefärbter Esche ergänzt, die in den Nuancen Petrolgrün, Amaranrot, Schlamm, Perlgrau und Amerikanischer nussbaum Natur angeboten werden. Jedes Exemplar ist mit dem Cassina-Logo gekennzeichnet und wird von einem Ausweis begleitet, der die Authentizität bescheinigt.

ENG

Jamie Hayon has created a collection of streamlined, functional objects, perfectly suited to the contemporary home, conceived with an almost religious dedication to the one material used, wood. These sculptural pieces employ form, light, and shade to express the ineffable beauty of wood, thanks also to the masterful crafts skills of Cassina's carpenters. The various elements, inspired by the organic shapes conjured by Le Corbusier, and the paintings featured in the magazine L'Esprit Nouveau, reflect Cassina's tradition of woodworking excellence and the close links that the company has always fostered between craftsmanship and industrial innovation. The original solid ashwood, stained black, has now been complemented by five variants: open-pore ashwood stained petrol green, amaranth red, mud, pearl grey and American walnut. Each piece bears the Cassina logo, and is sold with a certificate of authenticity.

FRA

Jaime Hayon crée une collection d'objets essentiels et fonctionnels destinés à une maison moderne et conçus comme un défi à travers l'utilisation d'un seul matériau. Des éléments sculpturaux qui intègrent les formes, la lumière et des jeux d'ombre pour exprimer la beauté absolue du bois grâce au savoir-faire de Cassina. Les différents éléments, qui s'inspirent des formes organiques du Corbusier et des peintures Esprit Nouveau, reflètent la tradition de l'entreprise dans l'ébénisterie et l'alliance étroite entre artisanat et innovation industrielle. À la finition originale en frêne massif teinté noir, s'ajoutent cinq nouvelles variantes en frêne teinté à pores ouverts, offertes dans les tons vert pétrole, rouge amarante, boue, gris perle et noyer américain naturel. Chaque exemplaire est marqué du logo Cassina et accompagné d'une carte d'authenticité.

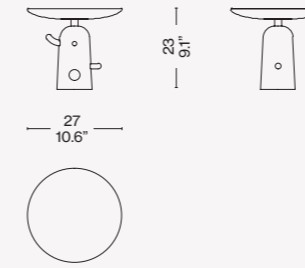
· Legno massello di frassino, tinto a poro aperto nei colori indicati a listino, o noce canaletto naturale.

· Solid ash wood, stained open pore finish (colours as per pricelist, or American walnut wood in natural finish.

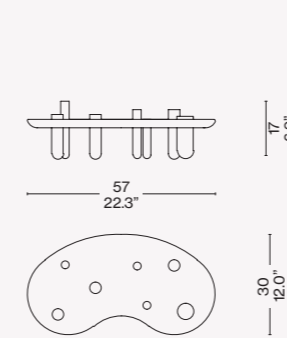
· Massivesche, offenporige Färbung in den Farben laut Preisliste oder Amerikanischer nußbaum natur.

· En frêne massif, teinté à pores ouverts dans les couleurs indiquées sur la liste des prix, ou en noyer américain naturel.

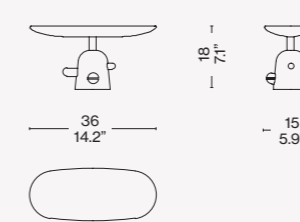
081 01/P1/A1/F1/C1/J1



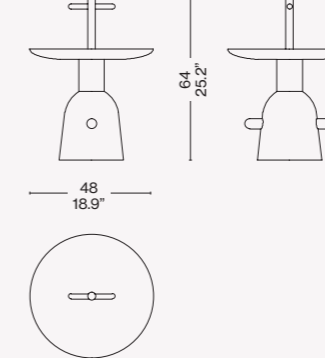
081 05/P5/A5/F5/C5



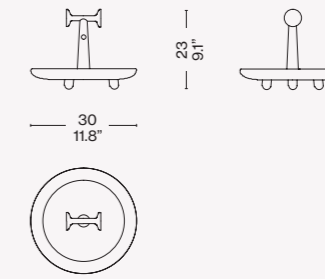
081 02/P2/A2/F2/C2/J2



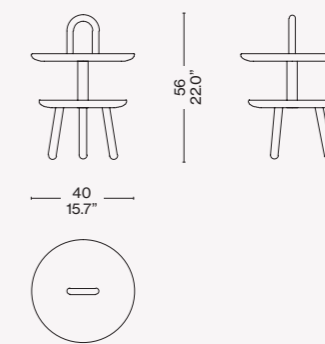
081 06/P6/A6/F6/C6



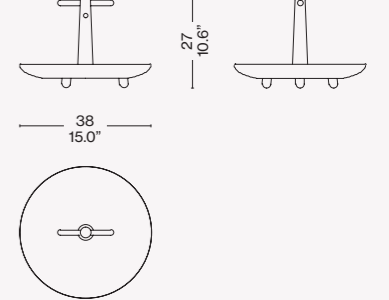
081 03/P3/A3/F3/C3/J3



081 07/P7/A7/F7/C7



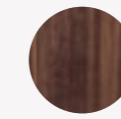
081 04/P4/A4/F4/C4



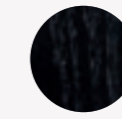
Finiture/Finishes/Ausführungen/Finitions



Frassino tinto fango/Ashwood stained mud/ Esche Schlamm Gebeizt/Frêne teinté taupe



Noce canaletto/American walnut/ Amerikanischer nussbaum/Noyer américain



Frassino tinto nero/Ashwood stained black/Esche Schwarz Gebeizt/ Frêne teinté noir