

SF06 KERMAN



SOFA / SOFA
DESIGN: PHILIPP MAINZER, FARAH EBRAHIMI, 2016

Das Sofa KERMAN zeichnet sich durch eine skulptural anmutende Silhouette aus, die zugleich Leichtigkeit und Monumentalität ausstrahlt und sowohl für Erholung als auch modernistische Werte steht. KERMAN eröffnet die Möglichkeit visuell ausdrucksstarke Umgebungen zu schaffen und erfüllt dank seiner unterschiedlichen Sitzmodule, Poufs und Armlehnen zahlreiche Anforderungen für den privaten und öffentlichen Raum. Erhältlich in zahlreichen Stoffen, können die Module unter Verwendung eines Sofaverbinders flexibel kombiniert werden, entweder zu einem kleinen Zweisitzer oder einer großflächigen Sofalandschaft. Mit einer Sitzhöhe von 420 MM und einer leicht gebogenen Rückenlehne bietet KERMAN höchsten Sitzkomfort und eignet sich besonders für den Objektbereich. KERMAN ist mit durchgängig abnehmbaren Stoffen bezogen und kann optional durch das Kissen NIMA ergänzt werden. /

A sculpted silhouette evoking ease and monumentality signifies sofa KERMAN which strikes a balance between elegant repose and modernist sensibilities. With the freedom to create visually expressive environments, KERMAN addresses a variety of requirements in private and public spaces with different seating modules, poufs and armrests. Available in numerous fabrics, the modules can be flexibly combined to create small two-seaters or extensive sofa landscapes using a sofa connector. With a seating height of 420 MM and curved backrest, KERMAN offers optimal seating comfort and is ideally suited for contract situations. Featuring removable covers throughout, the sofa can be accessorised with cushion NIMA to enhance each setting.



SF06 KERMAN



SOFA / SOFA

DESIGN: PHILIPP MAINZER, FARAH EBRAHIMI, 2016

DETAILS / DETAILS

- Armlehnen sind optional und können flexibel mit Sitzmodulen kombiniert werden, Verschraubung von unten
- Mehrere Sitzelemente können mit dem e15-Sofaverbinder verbunden werden
- Alle Bezugsstoffe abnehmbar
- Feuerhemmende Bezüge und Kissenfüllung mit Aufpreis von 10%

- Armrests are optional and can be flexibly combined with seating elements, fitting from below
- Multiple seating elements can be joined with the e15 sofa connector
- All fabric covers removable
- Fire-resistant upholstery and cushion filling available with surcharge of 10%

MATERIAL OBERFLÄCHE / MATERIAL FINISH



ERHÄLTICH IN DIVERSEN STOFFKATEGORIEN IN UNTERSCHIEDLICHEN FARBEN / AVAILABLE IN VARIOUS TEXTILE CATEGORIES IN A RANGE OF COLOURS

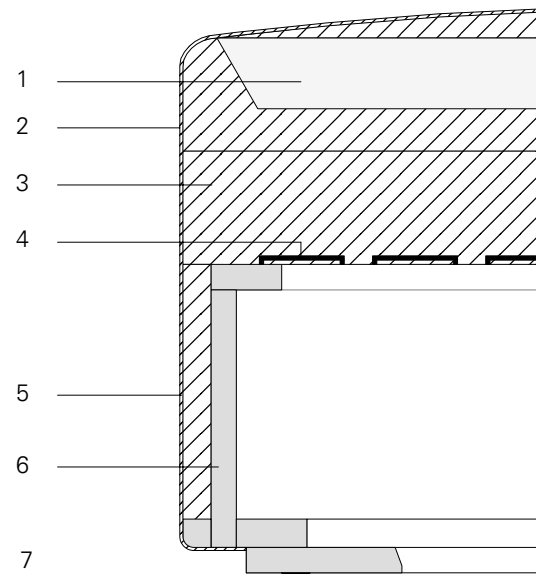


ERHÄLTICH IN DIVERSEN LEDERKATEGORIEN IN UNTERSCHIEDLICHEN FARBEN / AVAILABLE IN VARIOUS LEATHER CATEGORIES IN A RANGE OF COLOURS

KONSTRUKTION / CONSTRUCTION

- Memoryschaum (1)
- Bezugsstoff (2)
- Polyätherschaum (3)
- Gurtbespannung (4)
- Kaschierte Polyesterwatte, schwerentflammbar (DIN 53438T2) (5)
- Gestell aus Massivholz (6)
- Basis, Höhe 20 MM (7)

- Memoryfoam (1)
- Cover fabric (2)
- Polyether foam (3)
- Textile belts (4)
- Laminated Polyester foam, low flammability (DIN 53438T2) (5)
- Frame in solid wood (6)
- Base, height 20 MM (3/4 inch) (7)



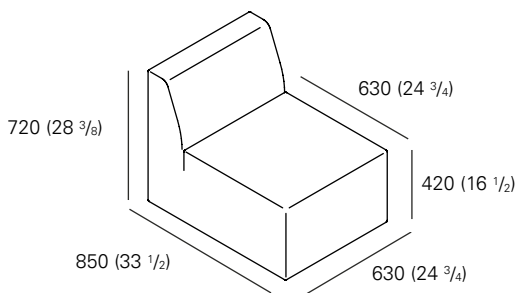
SF06 KERMAN



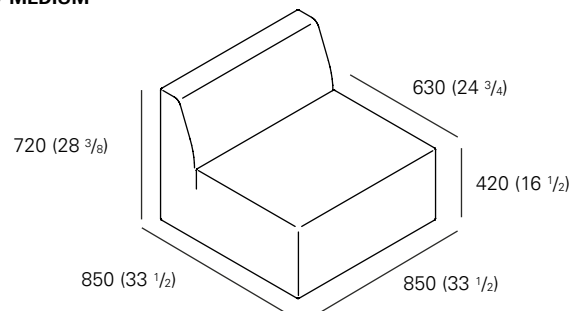
SOFA / SOFA
DESIGN: PHILIPP MAINZER, FARAH EBRAHIMI, 2016

MASSE / MEASUREMENTS
SITZMODULE / SEAT MODULES

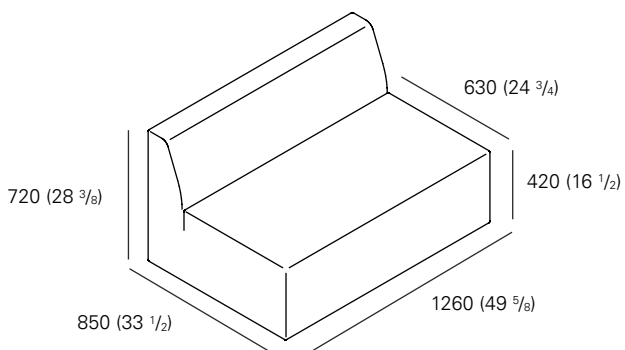
KLEIN/ SMALL



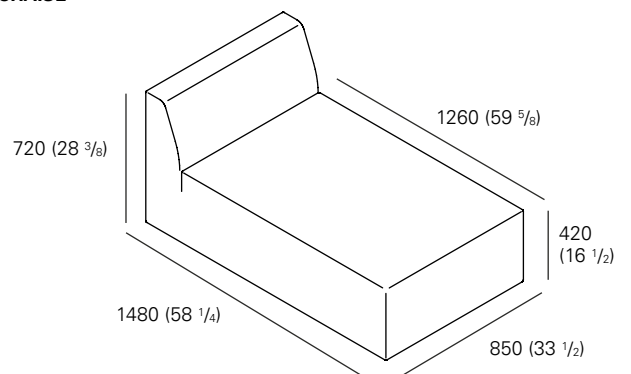
MITTEL/ MEDIUM



GROß/ LARGE

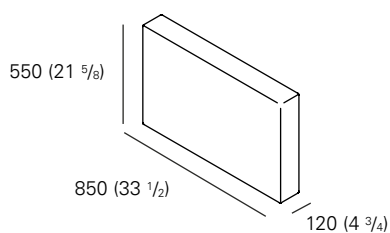


CHAISE/ CHAISE

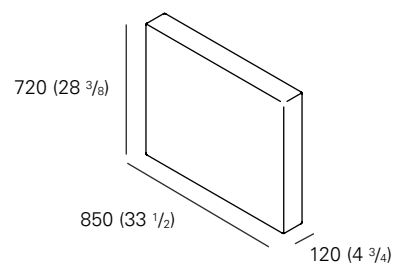


ARMLEHNE / ARMREST

KLEIN/ SMALL



MITTEL/ MEDIUM

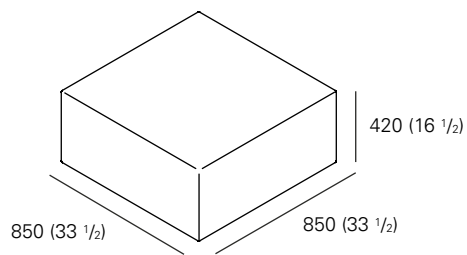


SOFA / SOFA
DESIGN: PHILIPP MAINZER, FARAH EBRAHIMI, 2016

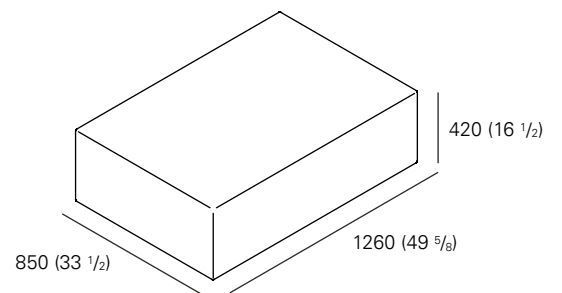
MASSE / MEASUREMENTS

POUF, RECHTECKIG / POUF, RECTANGULAR

MITTEL/ MEDIUM

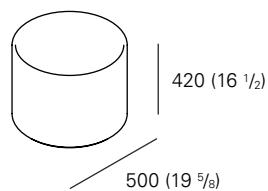


GROß/ LARGE

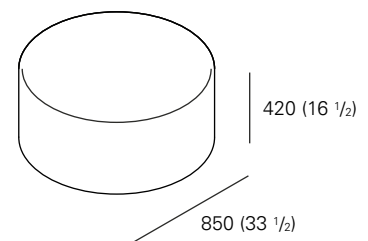


POUF, RUND / POUF, ROUND

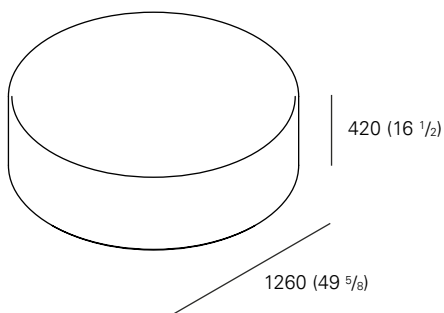
KLEIN/ SMALL



MITTEL/ MEDIUM



GROß/ LARGE





CT11 KAISA BEISTELLTISCH / SIDE TABLE

DESIGN: ANNABELLE KLUTE

GLAS, DURCHGEFÄRBT, BRAUN / GLASS, SOLID COLOURED, BROWN
GLAS, DURCHGEFÄRBT, SCHWARZ / GLASS, SOLID COLOURED, BLACK
SPIEGELGLAS / MIRRORED GLASS

ST04 BACKENZAHN™ HOCKER / STOOL

DESIGN: PHILIPP MAINZER

EC02 BESSY SESSEL / LOUNGE CHAIR

DESIGN: STEFAN DIEZ

SF06 KERMAN SOFA / SOFA

DESIGN: PHILIPP MAINZER, FARAH EBRAHIMI

SF06 KERMAN POUF / POUF

DESIGN: PHILIPP MAINZER, FARAH EBRAHIMI

CP03 KAVIR TEPPICH / CARPET

DESIGN: PHILIPP MAINZER, FARAH EBRAHIMI

SF06 KERMAN SOFA / SOFA
DESIGN: PHILIPP MAINZER, FARAH EBRAHIMI
STOFF / FABRIC: DEDAR, ELECTRIC DREAMS, MATIN BLEUTE

SF06 KERMAN POUF / POUF
DESIGN: PHILIPP MAINZER, FARAH EBRAHIMI

CT11 KAISA BEISTELLTISCH / SIDE TABLE
DESIGN: ANNABELLE KLUTE

CP03 KAVIR TEPPICH / CARPET
DESIGN: PHILIPP MAINZER, FARAH EBRAHIMI



SF06 KERMAN SOFA / SOFA
DESIGN: PHILIPP MAINZER, FARAH EBRAHIMI
STOFF / FABRIC: LOUPO CHARCOAL
STOFF / FABRIC: DEDAR, ELECTRIC DREAMS, MATIN BLEUTE

SF06 KERMAN POUF / POUF
DESIGN: PHILIPP MAINZER, FARAH EBRAHIMI
STOFF / FABRIC: BYRAM

CT11 KAISA BEISTELLTISCH / SIDE TABLE
DESIGN: ANNABELLE KLUTE

CP03 KAVIR TEPPICH / CARPET
DESIGN: PHILIPP MAINZER, FARAH EBRAHIMI



SF06 KERMAN SOFA / SOFA
DESIGN: PHILIPP MAINZER, FARAH EBRAHIMI
STOFF / FABRIC: VIDAR MIDNIGHT

CM05 HABIBI BEISTELLTISCH / SIDE TABLE
DESIGN: PHILIPP MAINZER

PA03 ALEX BEISTELLTISCH / SIDE TABLE
DESIGN: PHILIPP ALLAAYS

CU06 NIMA WURFKISSEN / CUSHION
DESIGN: E15

CP03 KAVIR TEPPICH / CARPET
DESIGN: PHILIPP MAINZER, FARAH EBRAHIMI

SF06 KERMAN SESSEL / ARMCHAIR
DESIGN: PHILIPP MAINZER, FARAH EBRAHIMI
STOFF / FABRIC: VIDAR BAZOOKA

SF06 KERMAN POUF / POUF
DESIGN: PHILIPP MAINZER, FARAH EBRAHIMI
STOFF / FABRIC: ZANZIBAR POMEGRANATE

ST04 BACKENZAHN™ HOCKER / STOOL
DESIGN: PHILIPP MAINZER

CM05 HABIBI TABLETT / TRAY
DESIGN: PHILIPP MAINZER





SF06 KERMAN SOFA / SOFA
DESIGN: PHILIPP MAINZER, FARAH EBRAHIMI
STOFF / FABRIC: VIDAR BLACK
STOFF / FABRIC: ZANZIBAR COGNAC,

SF06 KERMAN POUF / POUF
DESIGN: PHILIPP MAINZER, FARAH EBRAHIMI
V STOFF / FABRIC: IDAR BAZOOKA

ST04 BACKENZAHN™ HOCKER / STOOL
DESIGN: PHILIPP MAINZER

CM05 HABIBI BEISTELLTISCH / SIDE TABLE
DESIGN: PHILIPP MAINZER

CT07 DREI BEISTELLTISCH / SIDE TABLE
DESIGN: PHILIPP MAINZER

CT08 VIER BEISTELLTISCH / SIDE TABLE
DESIGN: PHILIPP MAINZER

CU06 NIMA WURFKISSEN / CUSHION
DESIGN: E15



SF06 KERMAN SOFA / SOFA
DESIGN: PHILIPP MAINZER, FARAH EBRAHIMI
STOFF / FABRIC: ZANZIBAR COGNAC

SF06 KERMAN POUF / POUF
DESIGN: PHILIPP MAINZER, FARAH EBRAHIMI
STOFF / FABRIC: LOUPO BLACK

CM05 HABIBI BEISTELLTISCH / SIDE TABLE
DESIGN: PHILIPP MAINZER

CT09 ENOKI BEISTELLTISCH / SIDE TABLE
DESIGN: PHILIPP MAINZER

CU06 NIMA WURFKISSEN / CUSHION
DESIGN: E15

SF06 KERMAN SOFA / SOFA
DESIGN: PHILIPP MAINZER, FARAH EBRAHIMI
STOFF / FABRIC: RIA

CT11 KAISA BEISTELLTISCH / SIDE TABLE
DESIGN: ANNABELLE KLUTE

CT12 HEIJI BEISTELLTISCH / SIDE TABLE
DESIGN: PHILIPP MAINZER





SF06 KERMAN SOFA / SOFA
DESIGN: PHILIPP MAINZER, FARAH EBRAHIMI
STOFF / FABRIC: RIA

SF06 KERMAN POUF / POUF
DESIGN: PHILIPP MAINZER, FARAH EBRAHIMI
STOFF / FABRIC: VIDAR, BAZOOKA

CT11 KAISA BEISTELLTISCH / SIDE TABLE
DESIGN: ANNABELLE KLUTE

CT12 HEIJI BEISTELLTISCH / SIDE TABLE
DESIGN: PHILIPP MAINZER

ST04 BACKENZAHN™ HOCKER / STOOL
DESIGN: PHILIPP MAINZER

CP03 KAVIR TEPPICH / CARPET
DESIGN: PHILIPP MAINZER, FARAH EBRAHIMI



SF06 KERMAN SOFA / SOFA
DESIGN: PHILIPP MAINZER, FARAH EBRAHIMI
STOFF / FABRIC: DEDAR, TIGER BEAT, PAPAYA

CT 12 HEJI BEISTELLTISCH / SIDE TABLE
DESIGN: PHILIPP MAINZER

DT 02 TORE BEISTELLTISCH / SIDE TABLE
DESIGN: DAVID THULSTRUP

ST04 BACKENZAHN™ HOCKER / STOOL
DESIGN: PHILIPP MAINZER

CP03 KAVIR TEPPICH / CARPET
DESIGN: PHILIPP MAINZER, FARAH EBRAHIMI

SF06 KERMAN POUF / POUF

DESIGN: PHILIPP MAINZER, FARAH EBRAHIMI

STOFF / FABRIC: VIDAR, BAZOOKA

STOFF / FABRIC: DEDAR, SCARAMOUCHE, SUMMER FARANDOLE

STOFF / FABRIC: DEDAR, KARAKORUM, CHARCOAL

STOFF / FABRIC: BYRAM, TAUBE

STOFF / FABRIC: VIDAR, LAVENDER BLUE

STOFF / FABRIC: DEDAR, SPLENDIDO, SPLENDIDO

STOFF / FABRIC: DEDAR, SPLENDIDO, MALACHITE

STOFF / FABRIC: DEDAR, TIGER MOUNTAIN, GRAPHITE

STOFF / FABRIC: DEDAR, AMOIR LIBRE, CARDINALE

