

Poliform

JACQUELINE

BEDS

Poliform

JACQUELINE BED
DIGITAL CATALOGUE

Jacqueline di Jean-Marie Massaud è un letto tessile dall'aspetto confortevole e dallo stile informale. Nella versione in tessuto, testata e giroletto sono caratterizzati dagli inserti ricamati e dagli alamari in colori a contrasto. Doppio o singolo, Jacqueline è disponibile anche rivestito in pelle.

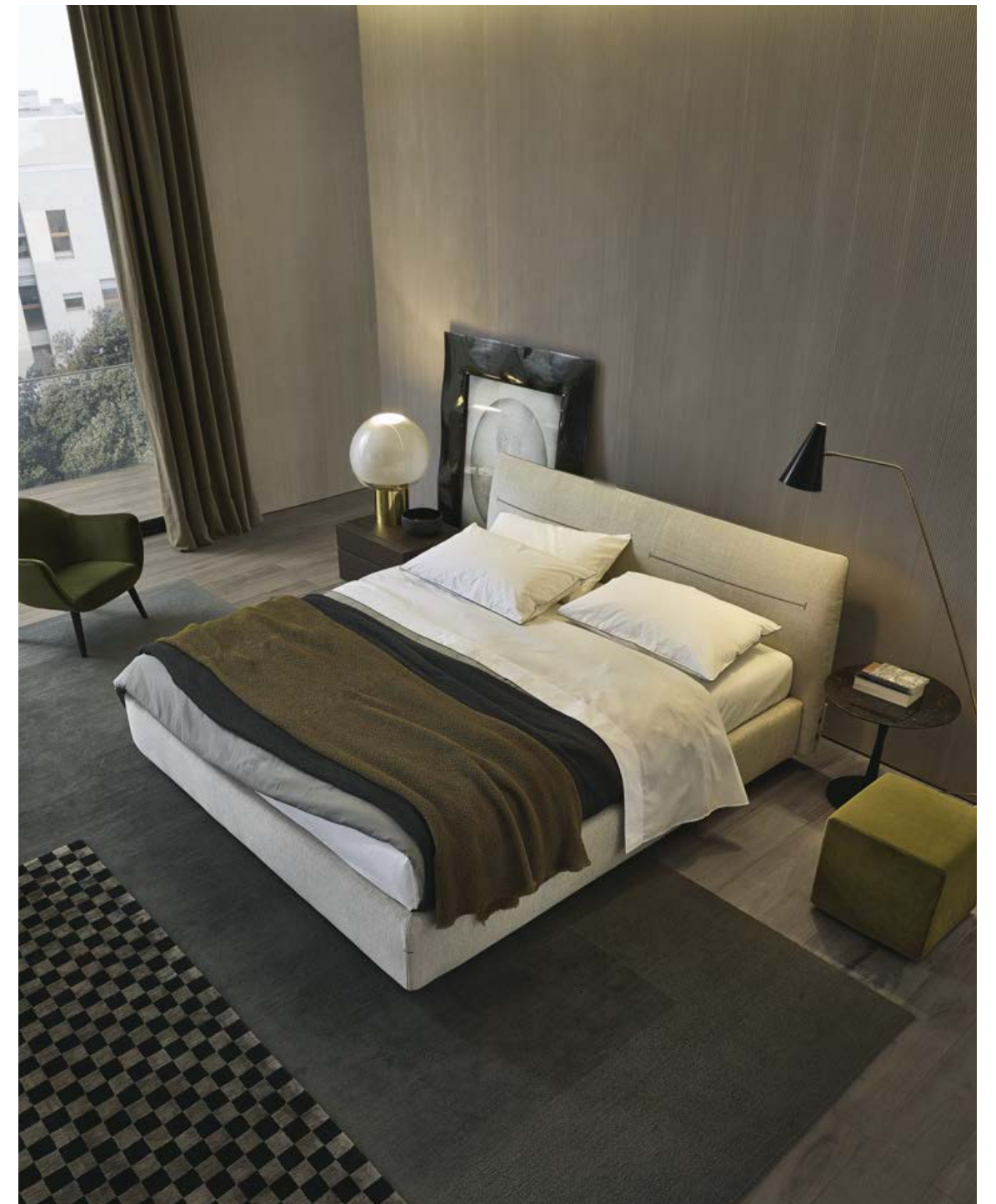
Jacqueline by Jean-Marie Massaud is a comfortable textile bed with an informal style. In the fabric version, headboard and bed frame are characterized by embroidered inserts and fasteners in contrasting colours. Double or single, Jacqueline is also available in leather.





Qui, nelle pagine precedenti e in chiusura: letto Jacqueline, testata e base imbottite con rivestimento sfoderabile in tessuto Lima 43 écru e cuciture a cordoncino in colore acciaio. Biancheria da letto coordinata in cotone Provence 01 bianco con profilo nero e 06 roccia. Tavolino Flute laccato opaco nero e piano in marmo emperador dark lucido. Pouf Play rivestimento sfoderabile in velluto Persia 1403 ocra. Comodino Pandora in rovere spessart. Poltrona Mad Chair rivestimento in velluto sfoderabile Persia 1401 oliva, gambe in rovere spessart. Tappeto Dama. Sotto: un dettaglio della cucitura della base. La testata è caratterizzata dalla cucitura a cordoncino perimetrale, dagli alamari e da un inserto con cuciture a contrasto.

Here, on the previous pages and at the end: Jacqueline bed, padded headboard and bed frame with removable covering in fabric Lima 43 écru and piping in colour acciaio. Matching bed linen in cotton Provence 01 bianco with profile in nero and Provence 06 roccia. Flute coffee table in mat lacquered nero with glossy emperador dark marble top. Play pouf with removable covering in velvet Persia 1403 ocra. Pandora night table in spessart oak. Mad Chair armchair with removable covering in velvet Persia 1401 oliva, legs in spessart oak. Carpet Dama. Below: a detail of the bed frame stitching. The headboard is characterized by perimetric piping, fasteners and an insert with contrasting stitching.







Qui e nella pagina precedente: letto Jacqueline, testata e base imbottite con rivestimento sfoderabile in tessuto Kitami 04 sabbia e cuciture a cordoncino in colore nero. Rulli in tessuto Kitami 04 sabbia. Biancheria da letto coordinata in cotone Provence 01 bianco e 07 grafite con profili nero.

Here and on the previous page: Jacqueline bed, padded headboard and bed frame with removable covering in fabric Kitami 04 sabbia and piping in colour nero. Roll cushions in fabric Kitami 04 sabbia. Matching bed linen in cotton Provence 01 bianco and 07 grafite with profiles in nero.







Qui e nella pagina precedente: letto Jacqueline, testata e base imbottite con rivestimento sfoderabile in pelle Nabuk 09 ruggine. Rulli in pelle Nabuk 09 ruggine. Biancheria da letto coordinata in cotone Provence 01 bianco con profilo polvere e 08 polvere con profilo bianco. Nella pagina successiva: letto singolo Jacqueline, testata e base imbottite con rivestimento sfoderabile in tessuto Rabat 412 cemento e cuciture a cordoncino in colore acciaio. Rullo in velluto Tebe 06 giada. Biancheria da letto coordinata in cotone Provence 01 bianco con profilo nero e 08 polvere con profilo polvere.

Here and on the previous page: Jacqueline bed, padded headboard and bed frame with removable covering in leather Nabuk 09 ruggine. Roll cushions in leather Nabuk 09 ruggine. Matching bed linen in cotton Provence 01 bianco with profile in polvere and 08 polvere with profile in bianco. On the next page: Jacqueline single bed, padded headboard and bed frame with removable covering in fabric Rabat 412 cemento and piping in colour acciaio. Roll cushions in velvet Tebe 06 giada. Matching bed linen in cotton Provence 01 bianco with profile in nero and 08 polvere with profile in polvere.







JACQUELINE

Design Jean-Marie Massaud, 2011

Letto con testata imbottita in poliuretano stampato e prerivestimento in piuma. Base letto in pannello di particelle di legno imbottito. Rivestimento sfoderabile in tessuto o pelle. Cucitura normale doppia o a cordoncino con filato nei diversi colori da campionario (escluso pelle o velluto). Nella versione in tessuto, testata con inserto centrale e alamari. Coppia rulli opzionale (escluso versione singolo) con rivestimento sfoderabile in tessuto o pelle.

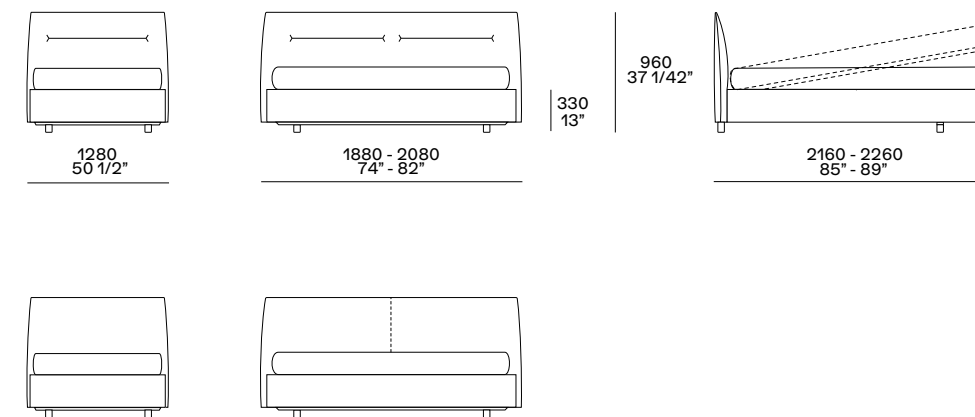
Predisposto per materassi:
 I 1000-1600-1800 x p 2000-2100
Queen size letto I 1804 x p 2190
 materasso I 1525 x p 2030
King size letto I 2210 x p 2190
 materasso I 1930 x p 2030

Tipologia di rete:
 - rete fissa a doghe flessibili
 - reti anatomiche con movimento manuale
 - rete ribaltabile con pistone per base con contenitore

Bed with padded headboard in moulded polyurethane foam and pre-covering in down. Bed frame in padded particleboard. Removable fabric or leather covering. Normal double stitching or piping in the colours as per sample book (except leather or velvet). In the fabric version, headboard with central insert and fasteners. Optional pair of roll cushions (except single version) with removable fabric or leather covering.

For mattresses:
 w 39 1/4"-63"-70 3/4" x d 78 3/4"-82 3/4"
Queen size bed w 71" x d 86 1/4"
 for mattress w 60" x d 80"
King size bed w 87" x d 86 1/4"
 for mattress w 76" x d 80"

Bedstead type:
 - fixed with flexible slats
 - anatomic with manual movement
 - lifting bedstead with piston for bed frame with container



cuciture testata versione in pelle
 headboard stitching leather version

Poliform Spa

via Montesanto 28
Casella postale n. 1
22044 Inverigo (CO) Italy
t +39 031 6951
f +39 031 699444
info@poliform.it
poliform.it

Poliform realizza tutte le sue collezioni in Italia usando componenti e materie prime selezionate.

All the Poliform collections are manufactured 100% in Italy using top-class components and materials.

Poliform si riserva il diritto di apportare, senza preavviso, ogni modifica mirata al miglioramento funzionale e qualitativo dei propri prodotti. Testi e disegni presenti in questo stampato hanno scopo divulgativo; per ogni aspetto tecnico e dimensionale fare riferimento ai listini aziendali e relativi aggiornamenti. I campioni di colori e materiali hanno valore indicativo.

Poliform reserves the rights at all time to apply modifications for the functional or qualitative improvement of its products. Texts and drawings present in this brochure have a divulgative purpose; for every technical and dimensional aspect please refer to the company's price lists and their relative updatings. The colour and material samples have an indicative value.



2018 Adi Compasso D'oro
Career Award