

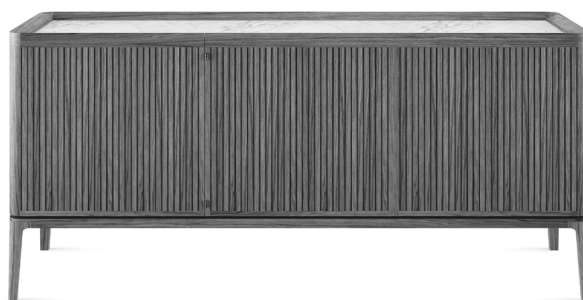
Neverfull design Roberto Lazzeroni

caratteristiche tecniche - contenitore realizzato in massello di noce americano e multistrato impiallacciato, ante e fianchi rivestite con strisce di massello di noce americano, interno in acero, ante con 8 mensole nel Neverfull high e 6 mensole nel Neverfull Mid, piano legno. su richiesta accessori interni.

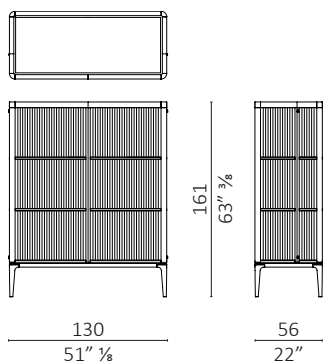
credenza 3 / 4 ante realizzata in massello di noce americano e multistrato impiallacciato, ante e fianchi rivestite con strisce di massello di noce americano, interno in acero, piano legno. Su richiesta accessori interni.

technical features - cabinet made in solid American walnut and veneered plywood, sides and doors covered with solid American walnut wood strips, inside in maple wood, doors with 6 shelves for Neverfull Mid and 8 shelves for Neverfull High, top in wood. on request internal accessories.

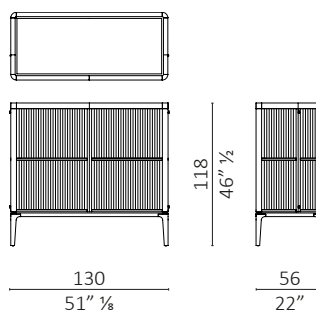
sideboard 3/4 doors made in solid American walnut and veneered plywood, sides and doors covered with solid American walnut wood strips, inside in maple wood, top in wood. On request internal accessories



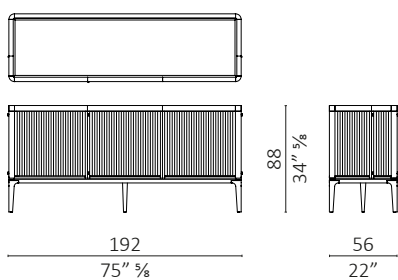
Neverfull alto/high



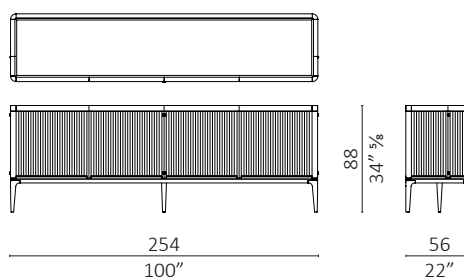
Neverfull medio/mid



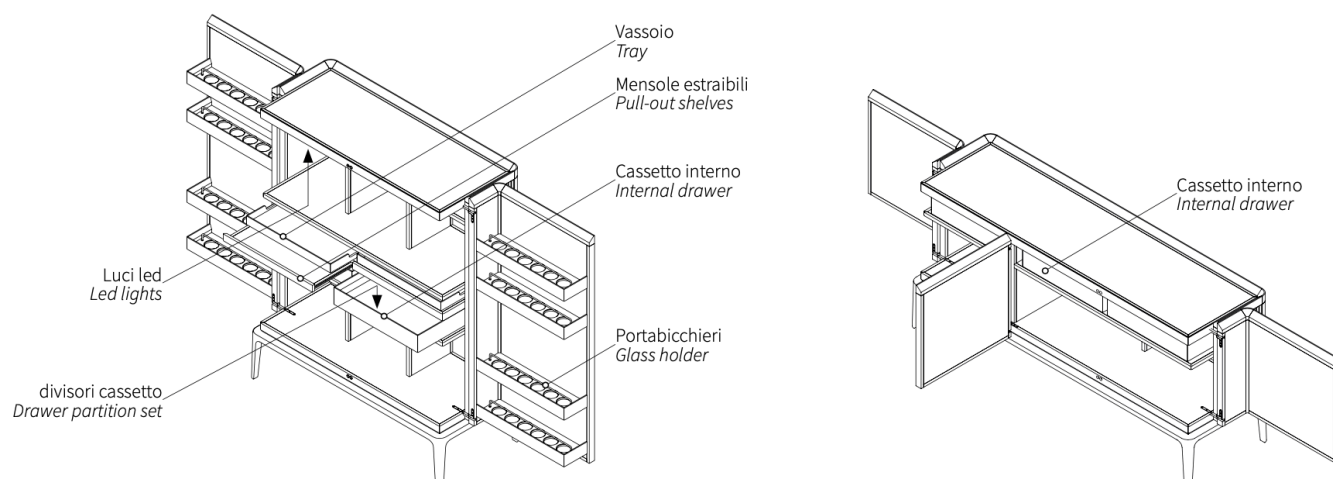
Neverfull low basso/low



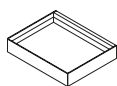
Neverfull basso/low



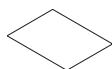
Abaco accessori Neverfull / *Neverfull accessories*



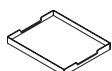
cassetto interno/internal drawer



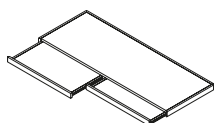
fondo cassetto/drawer bottom



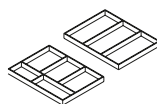
vassoio/tray - Neverfull alto/high



mensole estraibili/pull-out shelves



set divisori/partition set



LED luci/light

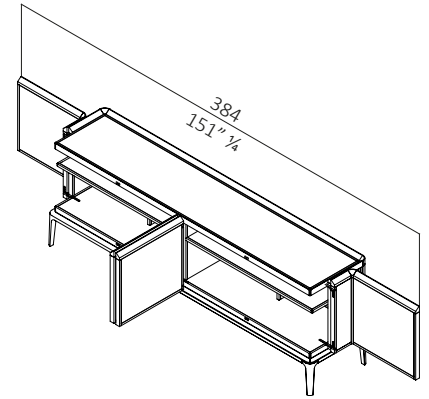
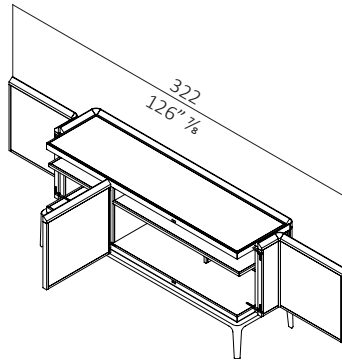
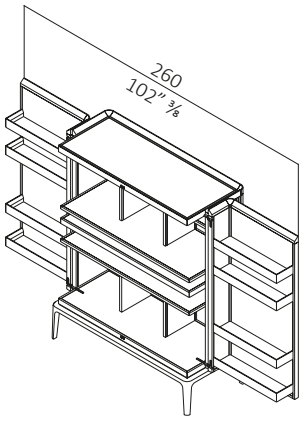


vassoio/tray - Neverfull medio/mid



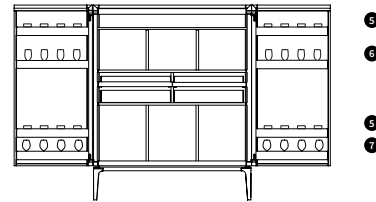
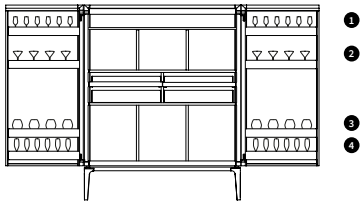
porta bicchieri/glass holder





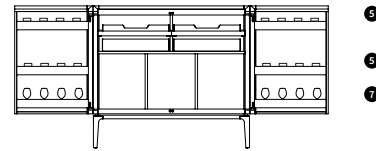
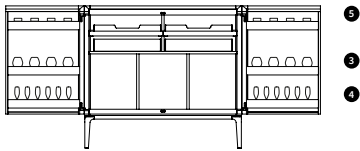
Neverfull bar alto/high

Neverfull dining alto/high



Neverfull bar medio/mid

Neverfull dining medio/mid



Bicchieri/Glasses

- ① Spirits 416/17
- ② Martini 416/77
- ③ Cognac 416/18
- ④ Cuvee prestige 416/48
- ⑤ Water 480/1
- ⑥ Rheingau 416/1
- ⑦ Montalcino 416/90