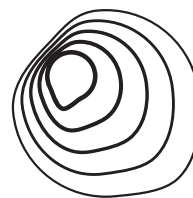


DATASHEET



BROKIS

Name Suspension light

Type Mona M

ID PC979

Description The collection is a showcase of original design and refined combinations of materials, such as glass, metal, and leather. It features a tubular LED light source with a range of colour temperatures to choose from.

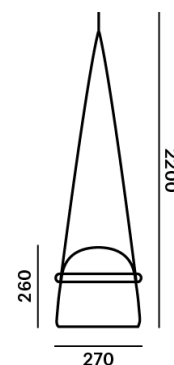
Tech. description The light comprises a glass shade, leather suspension straps, and tubular LED module with triplex opal glass diffuser. The LED module uses a Brokis connector. The entire assembly is secured with dural endcaps. The light is hung from a ceiling canopy, which also houses the electronics and terminal connectors.



CONSTRUCTION SPECIFICATION

| | |
|------------------------------|-----------------------|
| Weight [kg] | 6 kg |
| Construction material | glass, metal, leather |
| Cord length [mm] | 2,200 mm |
| Mounting | ceiling |
| Environment | indoor |

Dimensions [mm]



ELECTRICAL SPECIFICATION

| | |
|--------------------------|---------------------------------|
| Input voltage [V] | 100-240 VAC |
| Frequency [Hz] | 50-60 Hz |
| Max. power [W] | 4,5 W |
| Coverage IP | 20 |
| Socket | - |
| Light source | non-user replaceable LED module |
| Energy class | A+ |

Certifications

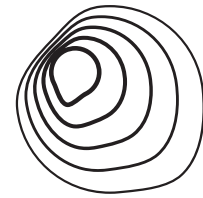


DATASHEET

LIGHT SOURCE

LED MONA L

| | |
|-------------------|---------------------|
| Type | LED module |
| Lamp wattage [W] | 4,5 W |
| Input voltage [V] | 24 VDC |
| Energy class | A+ |
| Flux [lm] | > 330 lm |
| Light colour [K] | 2,700/4,000/5,000 K |
| CRI | 80+ |
| Lifespan [h] | 20,000 |
| Dimmable | yes (PWM) |



BROKIS

Accessories

Name

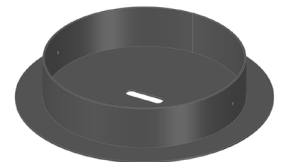
RF receiver + RF transmitter Lampia
Power supply Mean Well LPF-16D-24
LP Controller 4in1 - Lampia

Function

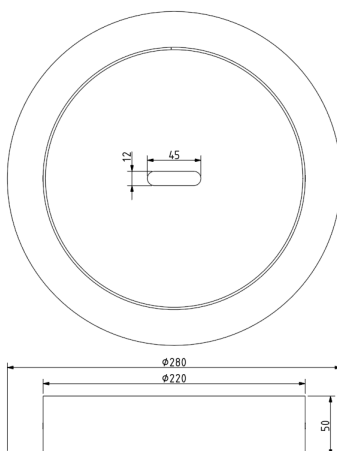
RF dimming
1-10V/PWM/potentiometer
DALI/Phase Cat Dimming

Ceiling canopy

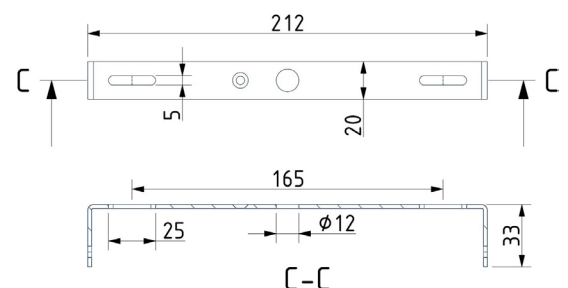
Dimensions \varnothing x w [mm] 280x50mm
Weight [kg] 1.6 kg
Material metal



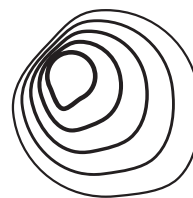
Drawing



Canopy bracket



TECHNICKÝ LIST



BROKIS

| | |
|--------------|--|
| Název | Závěsné svítidlo |
| Typ | Mona M |
| ID | PC979 |
| Popis | Podstata kolekce tkví především v originální konstrukci a rafinované kombinaci materiálů (sklo, kov, kůže). Zároveň se může pochlubit tubulárním LED zdrojem, který nabízí různé varianty teploty chromatičnosti dle výběru. |

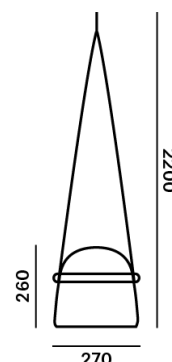
Technický popis Svítidlo se skládá ze skleněného stínítka, kožených nosných popruhů a tubusového LED modulu s difuzorem z triplex opálového skla. LED modul je připojený pomocí Brokis konektoru. Celou sestavu svítidla spojují duralové patice. Svítidlo je zavěšeno na stropním baldachýnu ve kterém je umístěna elektronika a připojovací svorkovnice.



KONSTRUKČNÍ SPECIFIKACE

| | |
|--|-----------------|
| Hmotnost [kg] | 6 kg |
| Použité materiály | sklo, kov, kůže |
| délka připojovacího vodiče [mm] | 2,200 mm |
| Montáž | Strop |
| Prostředí | Vnitřní |

Rozměr [mm]



ELEKTRICKÁ SPECIFIKACE

| | |
|-----------------------------|------------------------------------|
| Jmenovité napětí [V] | 100-240 VAC |
| Frekvence [Hz] | 50-60 Hz |
| Max. příkon [W] | 4,5 W |
| Krytí IP | 20 |
| Patice | - |
| Světelný zdroj | uživatелеm nevyměnitelný LED modul |
| Energetická třída | A+ |

Certifikace

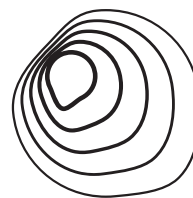


TECHNICKÝ LIST

LED SVĚTELNÉ ZDROJE

LED MONA L

| | |
|---------------------|---------------------|
| Typ | LED modul |
| Příkon [W] | 4,5 W |
| Vstupní napětí [V] | 24VDC |
| Energetická třída | A+ |
| Světelný tok [lm] | > 330 lm |
| Barevná teplota [K] | 2,700/4,000/5,000 K |
| CRI | 80+ |
| Životnost [h] | 20,000 |
| Stmívatelnost | ano (PWM) |



BROKIS

DOPLŇKOVÝ SORTIMENT

Název

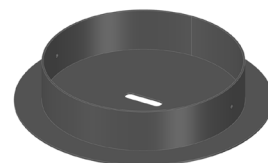
RF receiver + RF transmitter Lampia
Power supply Mean Well LPF-16D-24
LP Controller 4in1 - Lampia

funkce

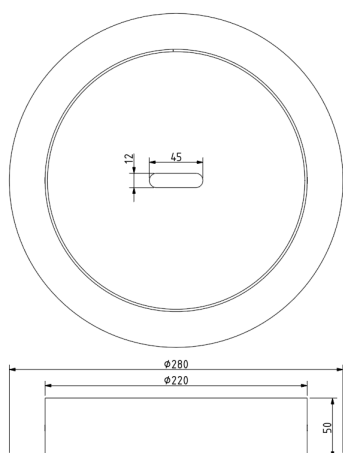
RF dimming
1-10V/PWM/potentiometer
DALI/Fázové stmívání

STROPNÍ BALDACHÝN

| | |
|--------------------------------|----------|
| Rozměry \varnothing x v [mm] | 280x50mm |
| Hmotnost [kg] | 1,6 kg |
| Materiál | kov |



Nákres



Držák baldachýnu

